

Guía de Inicio Rápido

ARS35i

www.acoustic-research.com



Felicitaciones por la compra de su nueva estación de acoplamiento.

Por favor siga estas instrucciones para configurar y comenzar a usar la unidad.

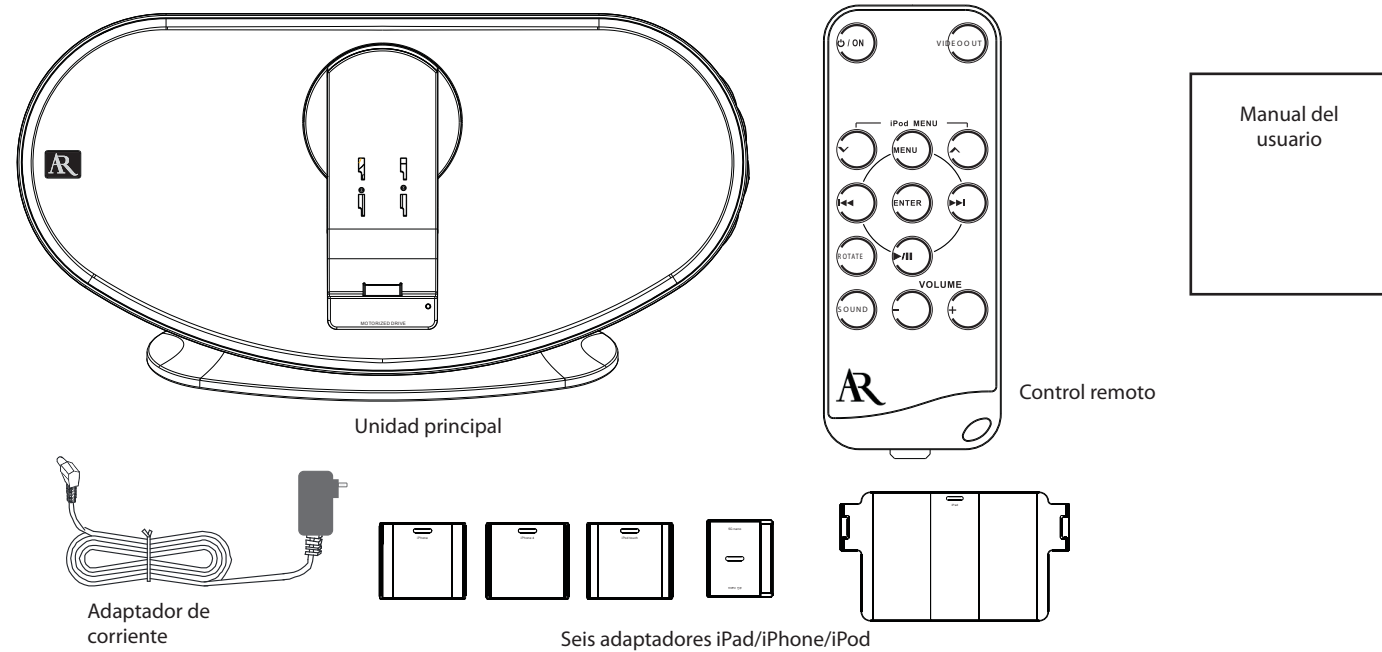
La primera vez que usted acople su iPad/iPhone/iPod, se le solicitará descargar la aplicación Acoustic Research Dock Plus desde la tienda de iTunes. Se le invita a descargar e instalar esta aplicación (justo en su iPad/iPhone/iPod) para disfrutar la amplia variedad de características disponibles con la aplicación Acoustic Research Dock Plus.

- La aplicación es para iPad/iPhone/iPod touch solamente (iOS 3.0 o superior).
- Tome nota de que la aplicación Acoustic Research Dock Plus debe estar en ejecución y visible mientras su iPad/iPhone/iPod esté acoplado con objeto de que muchas de las características adicionales tales como alarmas y radio FM funcionen en forma adecuada. Lance la aplicación tocando el icono de la aplicación en su iPad/iPhone/iPod ya sea justo antes o justo después del acoplamiento.



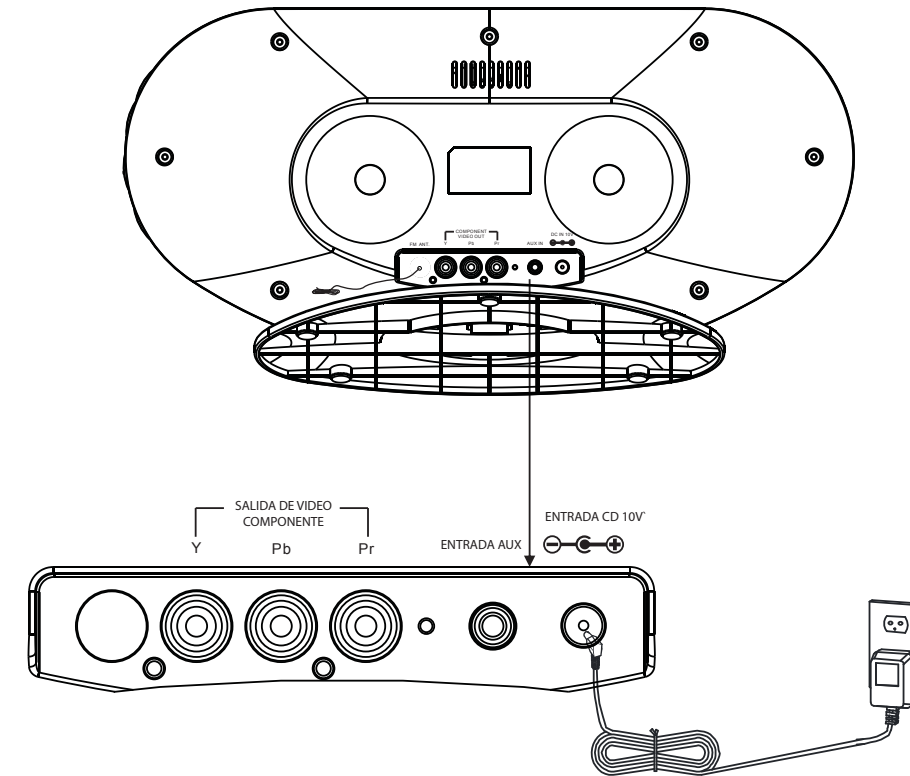
1 Desempaque la unidad

Usted deberá encontrar los siguientes elementos en la caja:



2 Conexión del adaptador CA

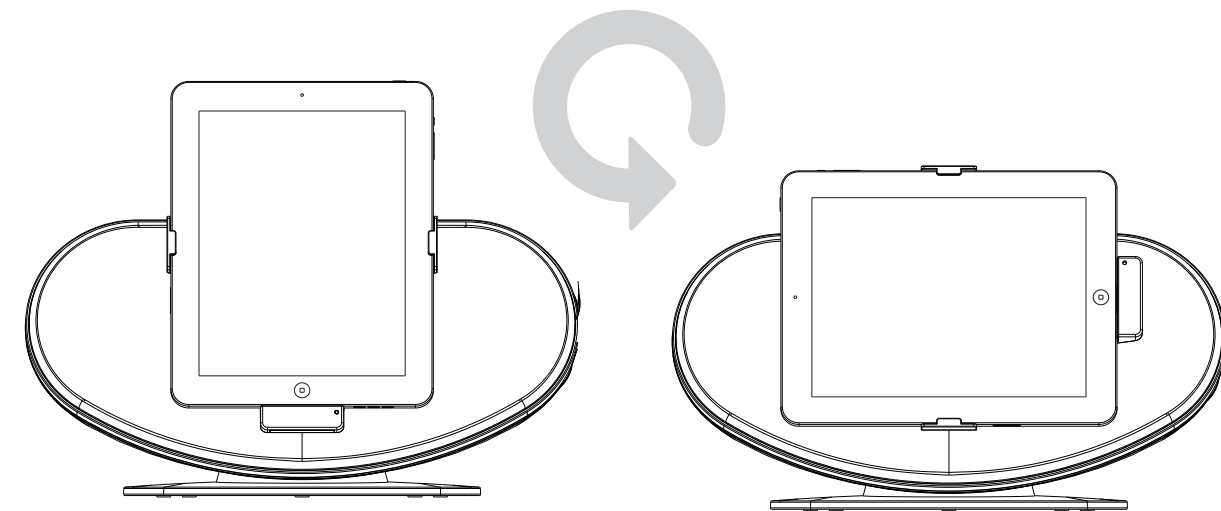
Conecte la clavija en el receptáculo "DC IN" en el panel trasero de la unidad. Luego conecte el adaptador CA en la toma de corriente de 120VCA.



3 Conecte el iPad/iPhone/iPod

Para girar su iPad/iPhone/iPod, presione el botón ROTATE en la unidad principal o el botón ROTATE en el control remoto.

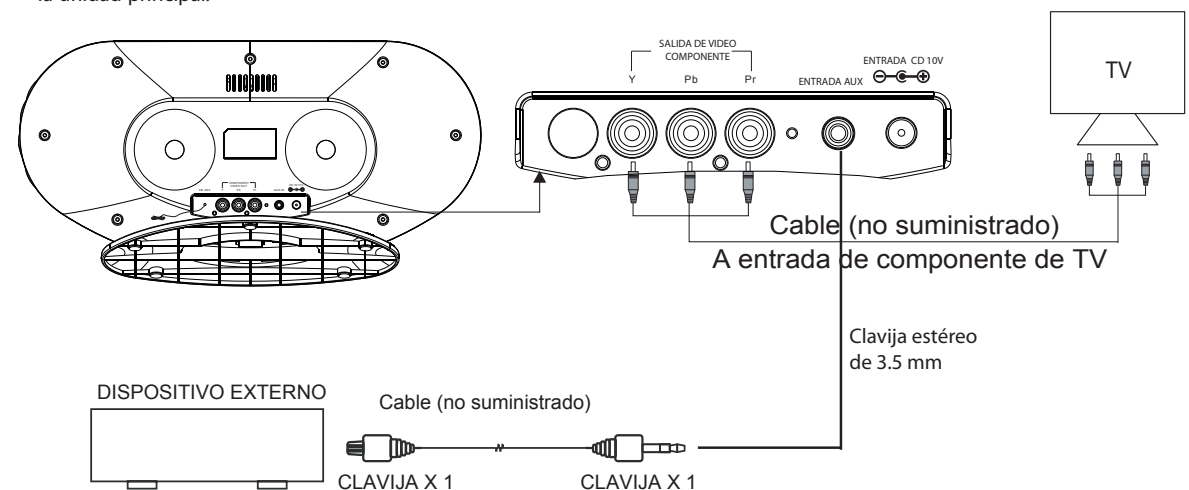
Al conectar un iPad/iPhone/iPod a este acoplador iPod, por favor asegúrese de que se use la placa del adaptador correcto. FALAR AL REALIZAR ESTO PUEDE RESULTAR EN DAÑO AL iPad/iPhone/iPod.



4 Conexión de dispositivos externos

Complete las conexiones como se muestra a continuación:

- VIDEO la conexión requiere un cable de VIDEO (no suministrado). Para detalles vea "Operación de Video".
- AUX la conexión requiere un cable de audio de 3.5 mm (no suministrado) para conectar su fuente de audio externa a la entrada AUX en la parte posterior de la unidad principal.



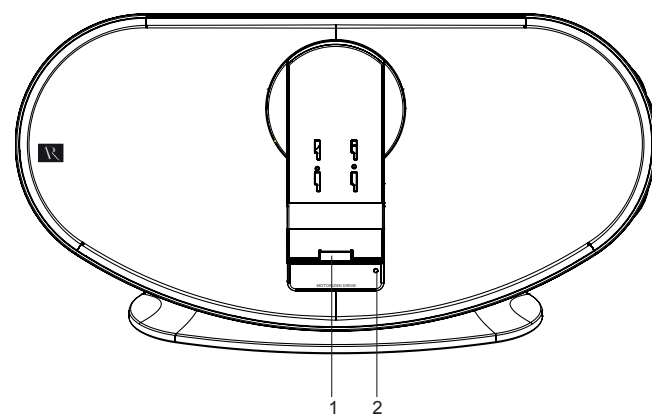
Para reproducir videos en TV

1. Haga clic en el icono Vídeos en el menú del iPod.
2. Seleccione un archivo de video y comience la reproducción.
3. Presione el botón VIDEO OUT en el control remoto para cambiar la salida de video a su TV.

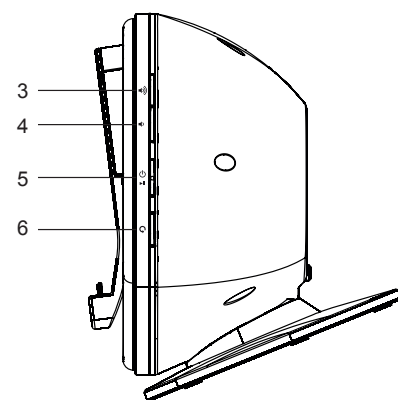
5 Para escuchar música

1. Encienda la unidad presionando el botón POWER ON/OFF/PLAY/PAUSE en la unidad principal o el botón STANDBY / ON en el control remoto.
2. Presione Play en su iPod para comenzar la reproducción de música.
3. Use los botones VOLUME para ajustar el nivel de volumen.

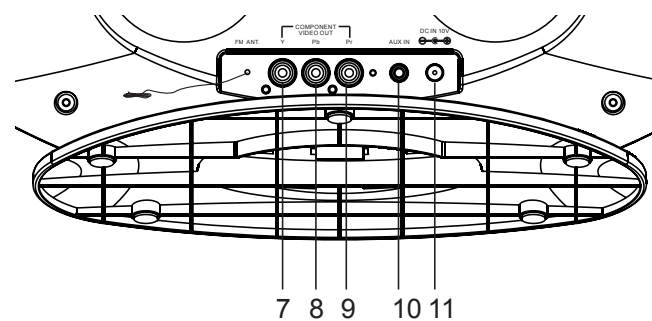
Vista frontal



Vista lateral

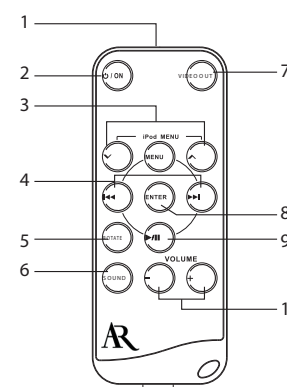


Vista posterior



1. Acoplador universal para iPad/iPhone/iPod*
2. Indicador de encendido
3. Botón de VOLUMEN (+)
4. Botón de VOLUMEN (-)
5. Botón de ENCENDIDO / APAGADO/REPRODUCIR/PAUSA
6. Botón GIRAR
7. Receptáculo de SALIDA DE VIDEO COMPONENTE Y
8. Receptáculo de SALIDA DE VIDEO COMPONENTE Pb
9. Receptáculo de SALIDA DE VIDEO COMPONENTE Pr
10. Receptáculo de ENTRADA AUX
11. Receptáculo de ENTRADA CD (10 VCD, 3600 mA)

Control remoto



1. Transmisor del control remoto
2. Botón EN ESPERA/ON
3. Botones MENÚ* iPod y botones
4. Botones SALTAR
5. Botón GIRAR
6. Botón SONIDO
7. Botón SALIDA DE VIDEO
8. Botón ACEPTAR
9. Botón REPRODUCIR/PAUSA
10. Botones de VOLUMEN + / -

***TOME NOTA :** La Entrada Aux no está disponible cuando un iPad/iPhone/iPod está acoplado Y la Aplicación Dock Plus no está en ejecución. Para tener acceso a la Entrada Aux, puede remover el iPad/iPhone/iPod o lanzar la Aplicación Dock Plus lo cual entonces permitirá la selección de la fuente de su preferencia tal como FM Radio o Aux In.

6 Compatibilidad del adaptador de acoplamiento

Tabla de compatibilidad del adaptador de acoplamiento	
Adaptador A: iPhone 	<ul style="list-style-type: none"> • iPhone • iPhone 3G • iPhone 3GS • iPod clásico (1a/2a generación)
Adaptador B: iPhone 4 	<ul style="list-style-type: none"> • iPhone 4
Adaptador C: iPod Touch 	<ul style="list-style-type: none"> • iPod Touch (1a / 2a / 3a / 4a generación) • iPod nano (1a / 2a / 3a / 6a generación)
Adaptador D: 4G nano/ 5G nano 	<ul style="list-style-type: none"> • iPod nano (4a / 5a generación)
iPad 	<ul style="list-style-type: none"> • iPad
iPad 2 	<ul style="list-style-type: none"> • iPad 2



© 2011 Audiovox Accessories Corporation
111 Congressional Blvd., Suite 350
Carmel, IN 46032
Marca(s) ® Registrada(s)
Impreso en China
v3.0 (1.0.3.0)(E)

* No force manualmente el mecanismo de rotación para el acoplador universal. En vez de eso, SÓLO utilice el botón ROTATE ya sea en la unidad principal o en el control remoto.