

Guide de démarrage rapide

ARS35i

www.acoustic-research.com



Félicitations pour l'achat de votre nouvelle station d'accueil.

Veillez suivre ces instructions pour configurer et commencer à utiliser ce système.

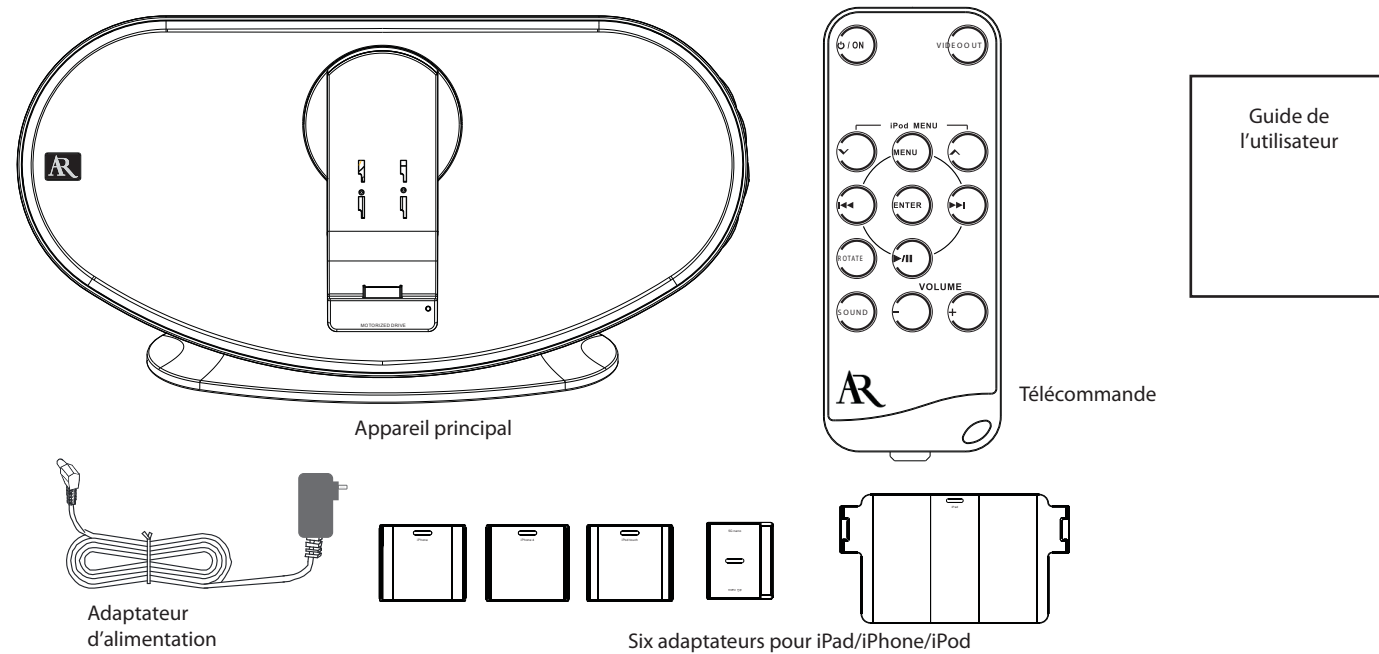
La première fois que vous branchez votre iPad/iPhone/iPod, on vous invite à télécharger l'application gratuite « Acoustic Research Dock Plus » du magasin iTunes. Nous vous recommandons de télécharger et d'installer cette application (sur votre iPad/iPhone/iPod) de manière à pouvoir profiter d'une multitude de fonctions offertes avec l'application « Acoustic Research Dock Plus ».

- Cette application est offerte pour les iPad/iPhone/iPod touch seulement (iOS 3.0 ou plus récent).
- L'application « Acoustic Research Dock Plus » doit être démarrée et visible lorsque votre iPad/iPhone/iPod est branché pour que les nombreuses fonctions supplémentaires, telles que les alarmes et la radio FM, fonctionnent correctement. Démarrez l'application en touchant l'icône de l'application sur votre iPad/iPhone/iPod avant ou après l'avoir branché.



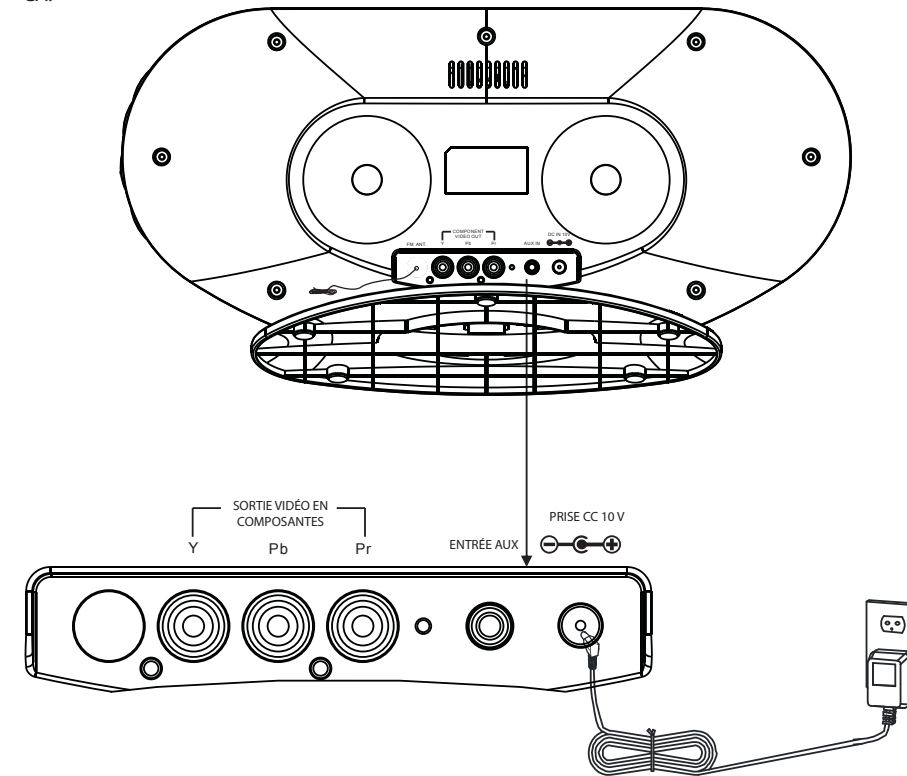
1 Déballage de l'appareil

Vous devriez trouver les articles suivants dans la boîte :



2 Branchement de l'adaptateur CA

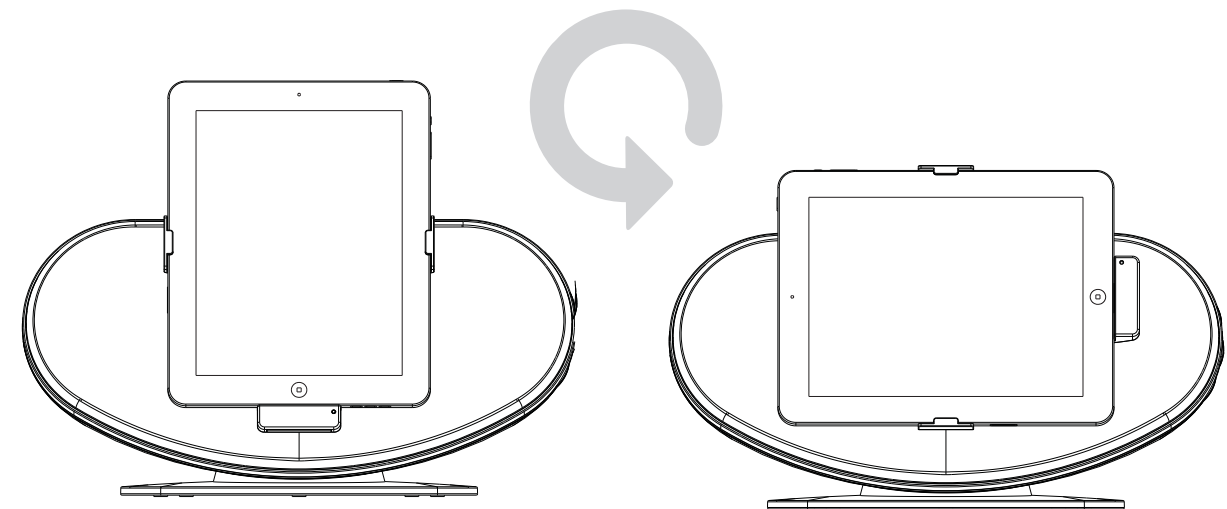
Branchez la terminaison simple dans la prise « DC IN » située sur le panneau arrière de l'appareil. Puis, branchez l'adaptateur CA dans une prise électrique de 120 V CA.



3 Branchement d'un iPad/iPhone/iPod

Pour faire pivoter votre iPad/iPhone/iPod, appuyez sur le bouton PIVOTEMENT de l'appareil principal ou sur le bouton PIVOTEMENT de la télécommande.

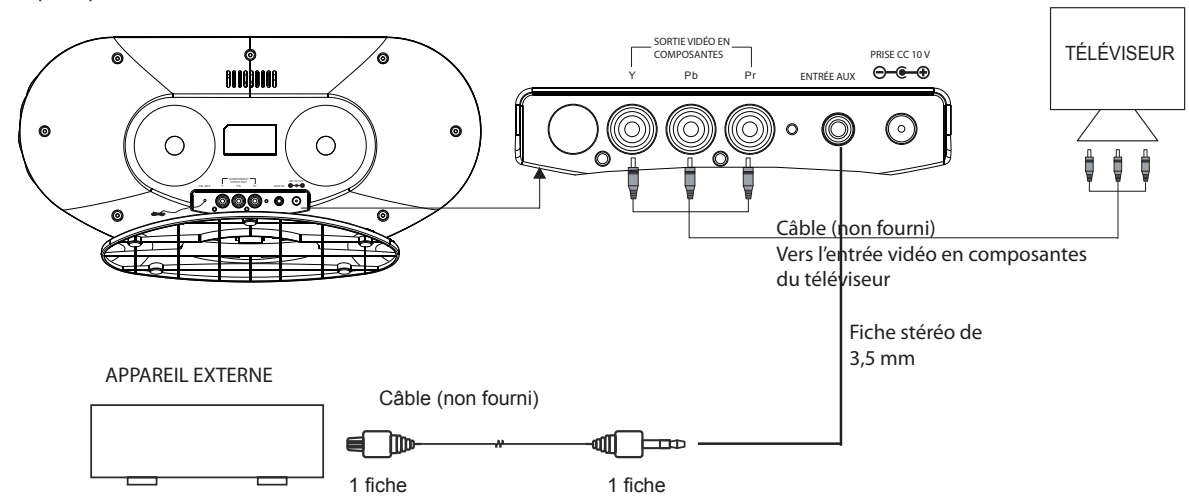
Lorsque vous branchez un iPad/iPhone/iPod à cette station d'accueil universelle pour iPod, assurez-vous d'utiliser l'adaptateur approprié. L'UTILISATION D'UN ADAPTATEUR INAPPROPRIÉ PEUT ENDOMMAGER LE IPAD/IPHONE/IPOD.



4 Branchement à des appareils externes

Faites les branchements comme illustrés ci-dessous :

- Un branchement **VIDÉO** nécessite un câble VIDÉO (non fourni). Consultez la rubrique « Fonctionnement de la vidéo » pour plus de renseignements.
- Un branchement **AUX** nécessite un câble audio de 3,5 mm (non fourni) pour brancher votre source audio externe à l'entrée **AUX** située à l'arrière de l'appareil principal.



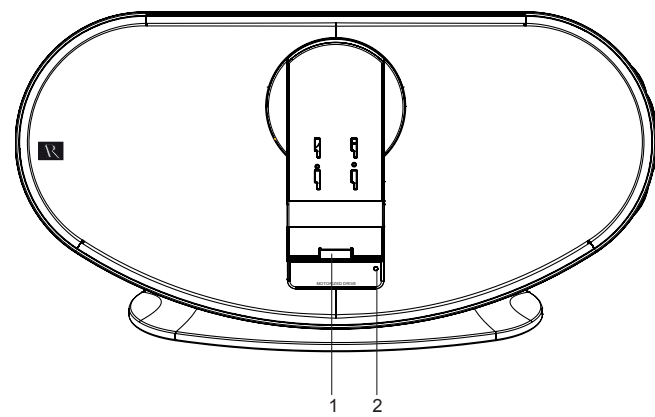
Visionnement de vidéos sur un téléviseur

1. Cliquez sur l'icône « Vidéos » dans le menu de l'iPod.
2. Sélectionnez un fichier vidéo et démarrez la lecture.
3. Appuyez sur le bouton SORTIE VIDÉO de la télécommande pour régler la sortie vidéo vers votre téléviseur.

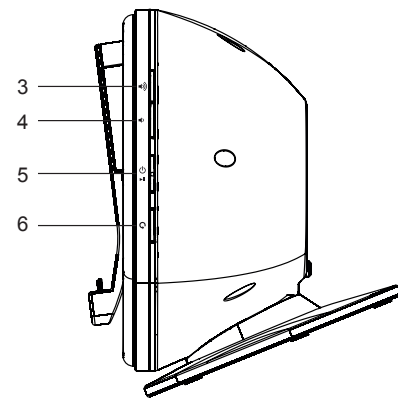
5 Écoute de musique

1. Démarrez l'appareil en appuyant sur le bouton **ON/PAUSE** de l'appareil principal ou sur le bouton **EN ATTENTE** de la télécommande.
2. Appuyez sur le bouton **Play** de votre iPod pour commencer la lecture musicale.
3. Appuyez sur les boutons **VOLUME** pour régler le volume.

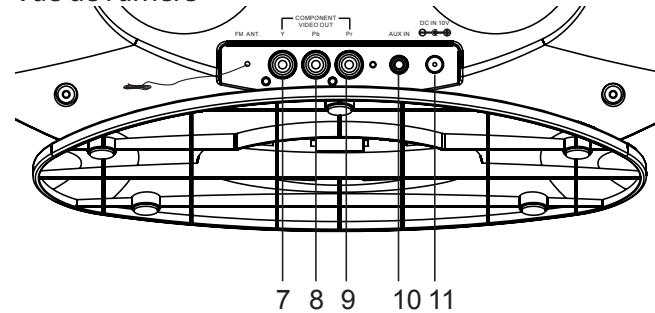
Vue de l'avant



Vue de côté

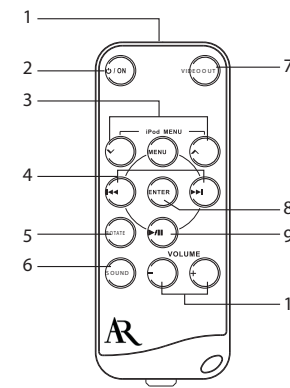


Vue de l'arrière



1. Station d'accueil universelle pour iPad/iPhone/iPod*
2. Indicateur d'alimentation
3. Bouton VOLUME(+)
4. Bouton VOLUME(-)
5. Bouton **ON/PAUSE**
6. Bouton **PIVOTEMENT**
7. Prise Y de la SORTIE VIDÉO EN COMPOSANTES
8. Prise Pb de la SORTIE VIDÉO EN COMPOSANTES
9. Prise Pr de la SORTIE VIDÉO EN COMPOSANTES
10. Prise d'ENTRÉE AUXILIAIRE
11. Prise CC IN (10 V CC, 3600 mA)

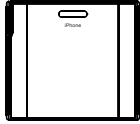


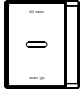
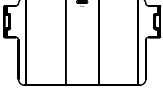
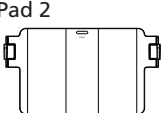
Télécommande



1. Émetteur de la télécommande
2. Bouton **EN ATTENTE/DÉMARRAGE**
3. Boutons MENU* du iPod et **▼/▲**
4. Boutons **SAUT**
5. Bouton **PIVOTEMENT**
6. Bouton **SON**
7. Bouton **SORTIE VIDÉO**
8. Bouton **ENTRÉE**
9. Bouton **LECTURE/PAUSE**
10. Boutons **VOLUME +/-**

***REMARQUE :** Lorsqu'un iPad/iPhone/iPod est branché ET que l'application « Dock Plus » n'est pas démarrée, l'entrée Aux n'est pas disponible. Pour utiliser l'entrée Aux, vous pouvez débrancher le iPad/iPhone/iPod ou démarrer l'application « Dock Plus » pour sélectionner la source désirée, telle que la radio FM ou l'entrée Aux.

6 Tableau de compatibilité des adaptateurs pour la station d'accueil

| Tableau de compatibilité des adaptateurs pour la station d'accueil | |
|--|---|
| Adaptateur A: iPhone  | <ul style="list-style-type: none"> • iPhone • iPhone 3G • iPhone 3GS • iPod classique (1^{re}/2^e génération) |
| Adaptateur B: iPhone 4  | <ul style="list-style-type: none"> • iPhone 4 |
| Adaptateur C: iPod Touch  | <ul style="list-style-type: none"> • iPod touch (1^{re}/2^e/3^e/4^e génération) • iPod nano (1^{re}/2^e/3^e/6^e génération) |
| Adaptateur D: 4G nano/ 5G nano  | <ul style="list-style-type: none"> • iPod nano (4^e/5^e génération) |
| iPad  | <ul style="list-style-type: none"> • iPad |
| iPad 2  | <ul style="list-style-type: none"> • iPad 2 |

*NE forcez PAS sur le mécanisme de pivotement de la station d'accueil universelle. Plutôt, N'utilisez QUE le bouton PIVOTEMENT sur l'appareil principal ou la télécommande.



For Customer Service
Visit Our Website At
www.acoustic-research.com
Product Information, Photos,
FAQ's, Owner's Manuals

© 2011 Audiovox Accessories Corporation
111 Congressional Blvd., Suite 350
Carmel, IN 46032
Marque(s) ® Déposée(s)
Imprimé en Chine
v3.0 (1.0.3.0)(F)